



**Er din bygning
snesikker?**

Indhold

Indledning	5
Lovgrundlag	6
Forhøjet risiko for snekader	7
Brede bygninger med træspær	8
Bygninger med stålrammer	12
Hvis du er i tvivl	15

Pjecen er udarbejdet af Træinformation for Erhvervs- og Byggestyrelsen, Landbrug og Fødevarer og Forsikring & Pension.

Erhvervs- og Byggestyrelsen takker SBI, Dansk Standard S-1990, Dansk Byggeri, Bygningskontoret Nord A/S, ES-Consult A/S, Cowi A/S og Palsgaard Træ A/S for gennemgang og kommentering.

Udgiver Erhvervs- & Byggestyrelsen 2010

Design Bysted A/S

Foto Polfoto

Tryk Schultz



Indledning

Denne pjece henvender sig til bygnings-
ejere, med henblik på, at de selv kan
undersøge, om stalde, haller, lader, ma-
skinhaller og andre former for erhvervs-
og landbrugsbygninger er opført på en
måde, der kan medføre risiko for kollaps
ved store snemængder.

Formålet med pjecen er at informere
om hvad du som bygningsejer skal være
opmærksom på, for at reducere risikoen
for skader.

Baggrunden for pjecen er de mange
tagkollaps i forbindelse med snefaldet i
vinteren 2009/2010. Erhvervs- og Byg-
gestyrelsen iværksatte en undersøgelse,
der afdækkede årsagerne til de mange
tagkollaps.

Undersøgelsen viser, at man skal være
særligt opmærksom på bygninger med:

- Træspær på brede bygninger
– bredere end 15 meter
- Stålrammekonstruktioner
– specielt ældre konstruktioner.

Selvom der ikke umiddelbart er tegn på,
at store snemængder vil kunne udgøre
en risiko for en bygning efter retnings-
linjerne i denne pjece, bør du som byg-
ningsejer være opmærksom på, at store
sneophobninger udgør en risiko for svigt,
samt, at der kan være andre mangler i
konstruktionen.

Lovgrundlag

Det er vigtigt at understrege, at du som ejer af en bygning er ansvarlig for, at bygningen overholder byggelovgivning og er sikker. Hvis der er forhold i en bygning, som ikke lever op til byggelovgivningens bestemmelser, kan kommunen påbyde dig som ejer at bringe forholdene i orden jf, byggelovens § 17, stk. 1.

Det er desuden altid vigtigt, at du sørger for at vedligeholde din bygning. Hvis du er det mindste i tvivl om, hvorvidt din bygning er sikker, anbefaler vi, at du kontakter en rådgivende ingeniør eller en anden med nødvendig faglig indsigt. Læs også kapitlet "Hvis du er i tvivl".

Vær opmærksom på, at du har pligt til at gøre, hvad der er muligt for at afværge og begrænse risikoen for skader samt efter omstændighederne træffe nødvendige foranstaltninger, jf. forsikringsaftaleloven § 52. I modsat fald kan det få betydning for en eventuel erstatning ved skade.

Forhøjet risiko for sneskader

Uanset om bygningen er udført med stålrammer eller træspær med store spænd eller har en anden konstruktion, bør du altid være opmærksom på, om et eller flere af nedenstående forhold kan forekomme:

- Der er skader på bygningens konstruktioner på grund af mangelfuld vedligeholdelse, slid, påkørsel eller lignende.
- Der er skævheder eller store udbøjninger.
- Bygningen ligger nær andre bygninger, som giver læ og dermed øger risikoen for sneophobning. Et eksempel er en lav bygning, hvor der senere er opført en højere nabobygning.

- Der er foretaget ombygninger af bærende konstruktioner, som ikke er dokumenteret.
- Der er usikkerhed om, hvorvidt bygningen er dimensioneret eller udført korrekt. Avls- og driftsbygninger opført før 1980 kan have væsentlige mangler.

Er ét eller flere af ovenstående forhold gældende, bør du få lavet en nærmere undersøgelse af din bygning.

I næste afsnit kan du se hvad du specielt skal være opmærksom på ved brede bygninger med træspær eller bygninger med stålrammer.

Brede bygninger med træspær

Du bør efterse spærkonstruktionen i taget for at kunne vurdere, om der er behov for at få foretaget en nøjere undersøgelse af din bygning.

Det gælder især for bygninger med træspær, der er bredere end 15 meter (udført af 45-50 millimeter brede planker) eller med saksspær bredere end 12 meter, og uanset om de er gamle eller nye.

Eftersynet kan give dig en fornemmelse af, om din bygning er sikker, men den kan ikke give det fulde billede af om konstruktionen er udført korrekt.

Er du i tvivl om, hvordan du skal vurdere din bygning, så få en tagspærleverandør, en rådgivende ingeniør eller en anden med nødvendig faglig indsigt til at gå bygningen efter.

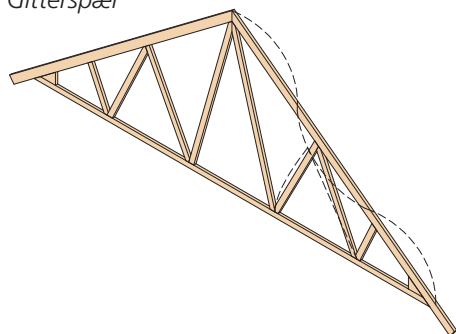
Følgende 5 mangler vil hver især være tegn på, at der kan være risiko for svigt i konstruktionerne ved snebelastning på taget:

1 Står spærene lige?

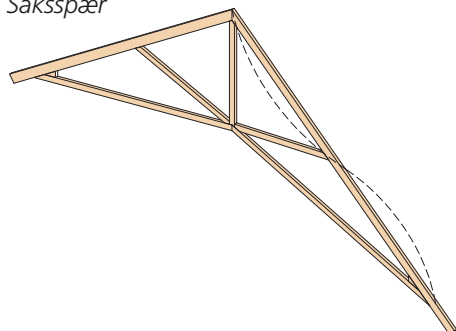
Se efter, om spærene er lige. Står spærhoveder i S-form, eller buer alle spær ud til én side, er der fare for kollaps.

Det gælder også, hvis gitterstænger buer ud. Spæret må højst bue ud svarende til spærtykkelsen – normalt 45-65 millimeter.

Gitterspær



Saksspær

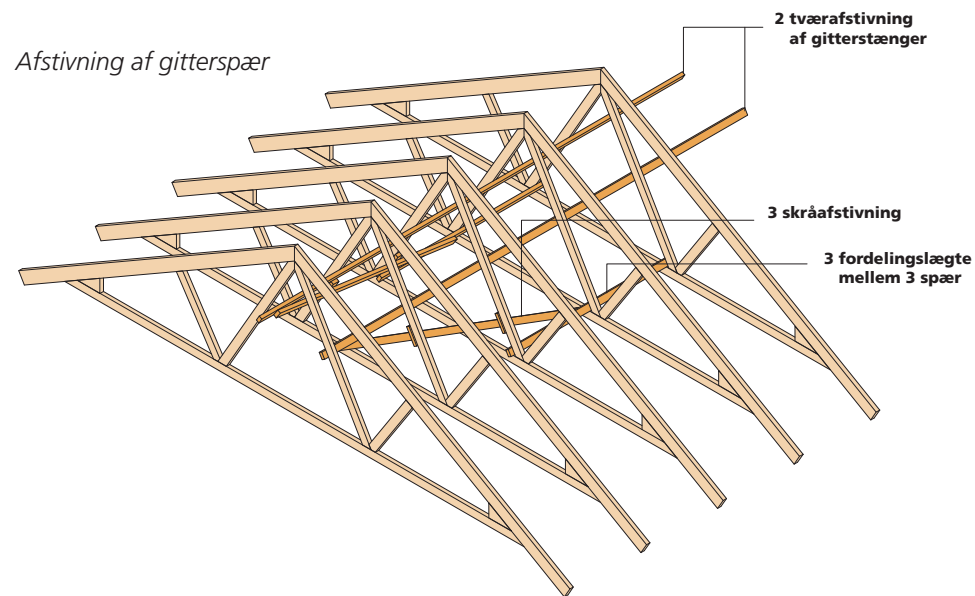


2 Er gitterstænger i spærene afstivet?

Lange gitterstænger i spærene skal være tværafstivet, hvor de er stemplet: TVÆRAFSTIVNING.

Tværafstivninger skal være monteret i begge sider af spærene og fastgjort til alle spær i hele bygningens længde. Tjek på dine bygningstegninger for, hvor mange tværafstivninger, der skal være. Mangler der nogle, eller mangler de helt, er der fare for kollaps.

Afstivning af gitterspær

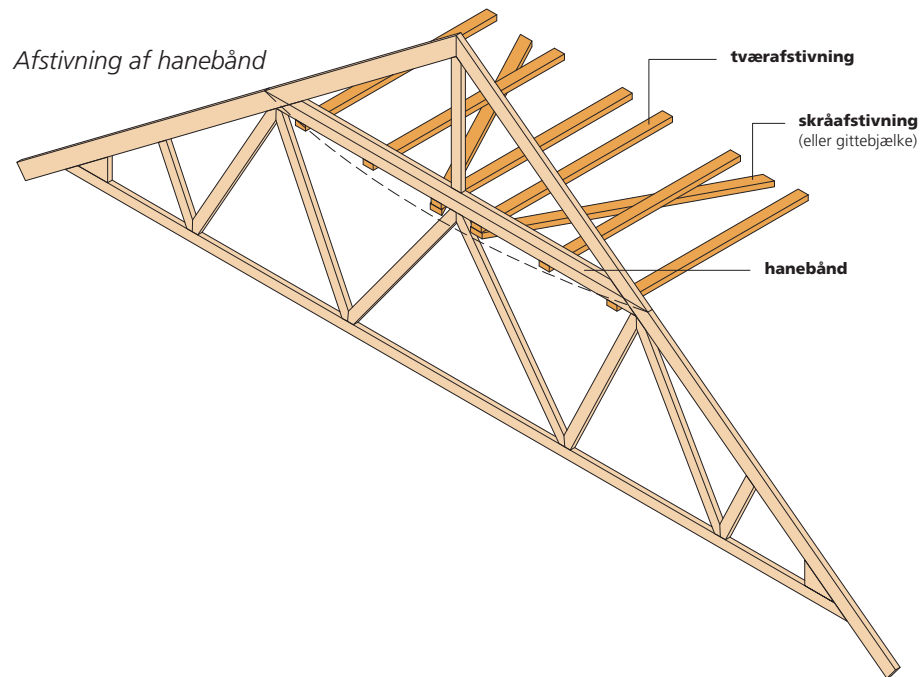


3 Er tværafstivninger fastholdt?

Hver tværafstivning skal have skråafstivninger fastgjort til en fordelingslægte. Der skal være mindst én skråafstivning i hver ende af bygningen. I lange bygninger skal der være yderligere skråafstivninger for hver 10-15 meter. Mangler disse afstivninger, er der fare for kollaps.

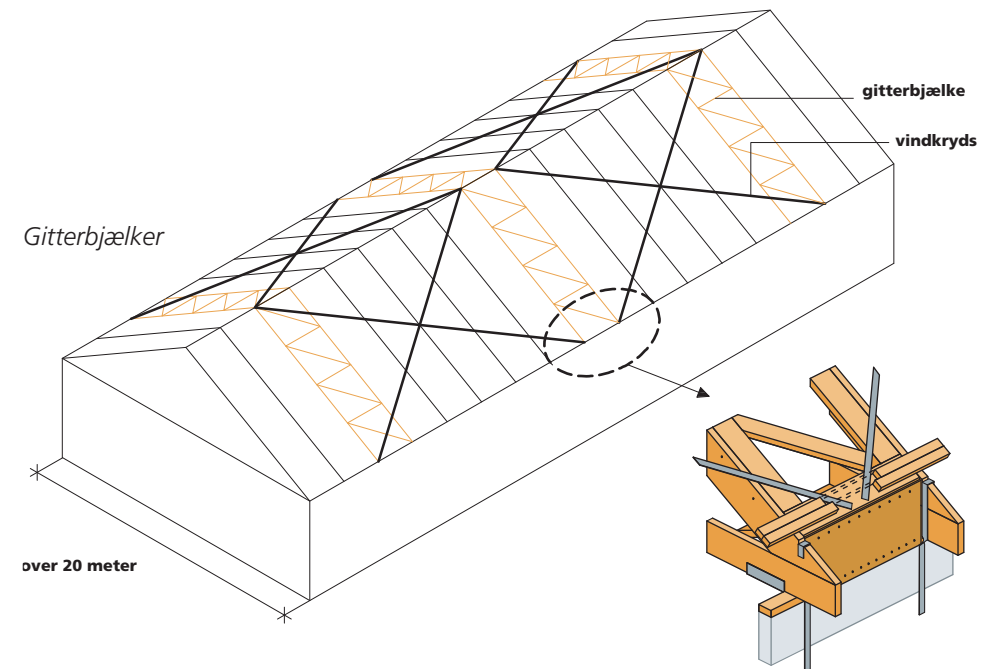
4 Er hanebånd i store spær afstivet?

Store spær kan have et kraftigt hanebånd. Det skal være omhyggeligt tværafstivet. Tværafstivningen skal være fastholdt af enten gitterbjælker mellem to hanebånd eller skråafstivning for hver 15-20 meter. Er der mangler ved afstivningen, kan hanebåndene bue ud til siden, med fare for kollaps.



5 Er der monteret gitterbjælker mellem spærene?

I bygninger bredere end ca. 15 meter (saksspær dog 12 meter) bør der være gitterbjælker mellem spærhovederne for hver 15-20 meter. Er bygningen bredere end 20 meter (saksspær: 16 meter) kan det være kritisk, hvis de mangler.



Gitterbjælker skal være fastholdt med vindkryds af stålband, fastgjort til brede planker mellem spærene. Der skal være et skot, som forbinder den brede planke med facaderemmen.

Er spærene afstivet på anden vis, f.eks. alene med vindtrækbånd, bør konstruktionen vurderes af en træspærleverandør, en rådgivende ingeniør eller en anden med nødvendig faglig indsigt.

Bygninger med stålrammer

Du bør efterse stålrammerne i bygningen for at kunne vurdere, om der er behov for at få foretaget en egentlig undersøgelse af din bygning.

Vurderingen kan give dig en fornemmelse af, om din bygning har væsentlige mangler. Da kravene til stålrammebygninger er blevet skærpet igennem tiden vil bæreevnen formentlig være mindre i din bygning, hvis den er mere end 10 år gammel, end krævet for nye bygninger. Hvis der lægger sig væsentlige mængder sne på taget, bør det derfor fjernes, før bygningen benyttes.

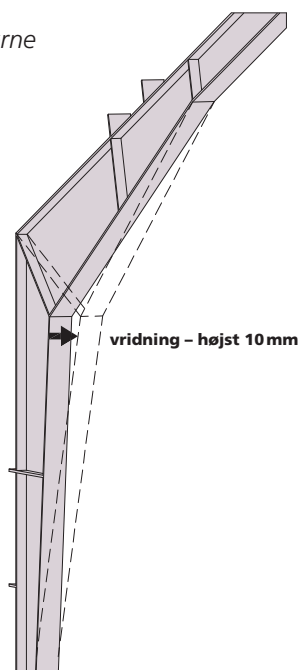
Er du i tvivl om, hvordan du skal vurdere din bygning, så få en stålrammeleverandør, rådgivende ingeniør eller en anden med nødvendig faglig indsigt til at gå bygningen efter.

Følgende 5 mangler vil hver især være tegn på, at der kan være risiko for svigt i konstruktionerne ved snebelastning på taget:

1 Er stålrammerne lige?

Se efter, om stålrammerne er lige. Er der tendens til synlig vridning og skævhed, kan der være fare for kollaps.

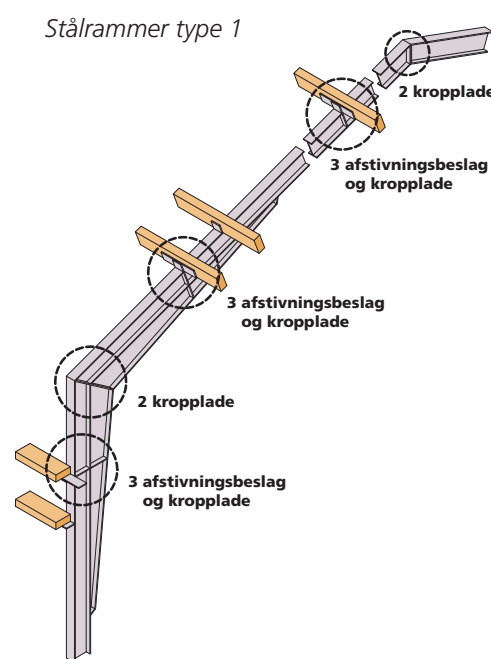
Stålrammehjørne



2 Er rammehjørner udført korrekt?

Rammehjørner bør være udført på en af de to viste måder. Begge typer skal være forstærket med indsvejsede kropplader. På hver side af et rammehjørne; der hvor stålprofilen ændrer form, skal der være indsvejsede kropplader. Andre metoder vil svække rammen meget og medføre risiko for kollaps.

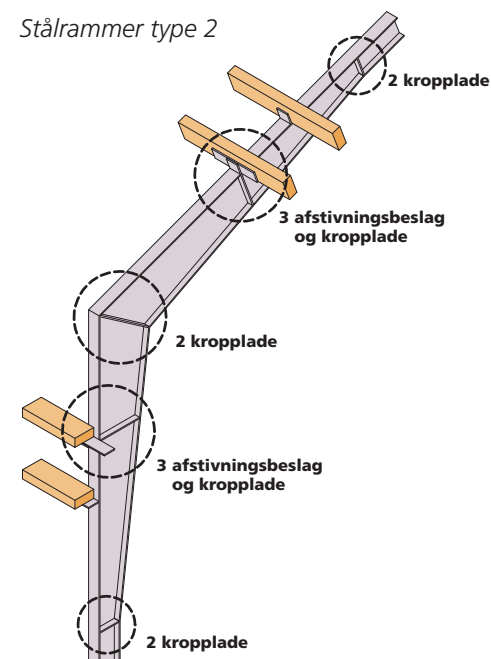
Stålrammer type 1



3 Er stålrammen sikret mod vridning?

På begge sider af rammehjørnet skal der normalt være afstivningsbeslag, der fastholder stålrammen til åsene. Det gælder både i taget og på facaden. Ved disse afstivningsbeslag skal der være indsvejsede kropplader i stålrammen. Der skal også være afstivningsbeslag ved udvalgte åse på taget.

Stålrammer type 2

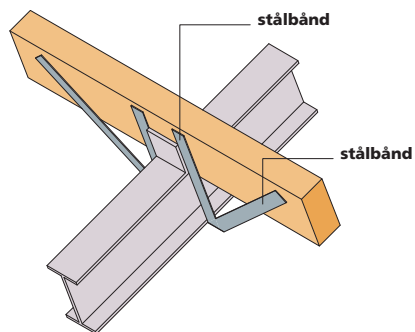


Mangler afstivningsbeslagene er der fare for kollaps. I stålprofiler, hvor højden er 22 centimeter eller mindre, behøver der ikke at være kropplader ved afstivningsbeslagene.

4 Er vridning af stålrammer sikret med stålband?

Stålrammer, der oprindeligt er opført uden vridningssikring, kan senere være sikret med hulband monteret på åse og stålrammer i stedet for afstivningsbeslag. Metoden reducerer risikoen for kollaps, men den giver ikke fuld bæreevne. Snerydning i tide er derfor særlig vigtig for disse bygninger. Mangler båndene, er der fare for kollaps.

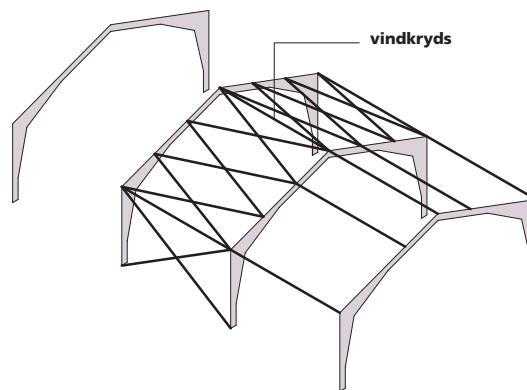
Sikring af stålband



5 Er bygningen stabil?

Stålrammer skal være udført med vindafstivning i både tag og vægge. Vindafstivningen stabiliserer også stålrammerne ved snepåvirkning. Der skal være mindst én afstivning og helst én i hver ende af bygningen, nær ved gavlene. Afstivningen består normalt af flere vindkryds mellem to rammer. Mangler vindafstivningen, eller ser den meget anderledes ud end på tegningen, er der risiko for kollaps.

Vindafstivning



Hvis du er i tvivl

Hvis der er tvivl, om hvorvidt din bygning er sikker og lovlig, bør du få iværksat en undersøgelse af konstruktionen. Den til enhver tid værende ejer af en bygning er nemlig ansvarlig for, at bygningen overholder byggelovgivningen og er sikker.

Indtil bygningen er nærmere undersøgt, bør anvendelsen af bygningen begrænses eller eventuelt helt undgås! Ved kraftigt snefald bør sneen fjernes.

Læs mere om forsvarlig snerydning i Erhvervs- og Byggestyrelsens pjeces: "Hvordan rydder jeg mit tag for sne?". Du finder den på www.ebst.dk.

